



BPOWER XT 125 6V 240Ah

Akumulatory ołowiowo-kwasowe serii XT zostały specjalnie zaprojektowane do pracy cyklicznej. Projektowana żywotność dla głębokości rozładowania 80% wynosi 700 cykli. Seria XT sprawdza się idealnie jako autonomiczne źródło zasilania w podnośnikach nożycowych, wózkach golfowych czy maszynach czyszczących.

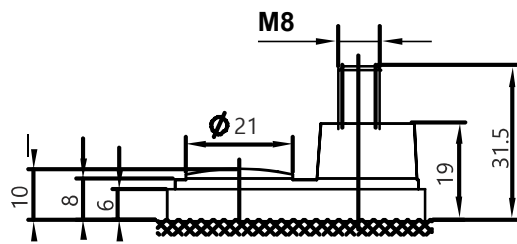
PODSTAWOWE PARAMETRY		ŻYWOTNOŚĆ CYKLICZNA	
Napięcie znamionowe (V)	6	Ilość cykli	700 cykli dla głębokości rozładowania 80%
Pojemność znamionowa 20HR (Ah)	240	Projektowana żywotność	5 lat
Pojemność znamionowa 5HR (Ah)	195		
PARAMETRY PRACY		PARAMETRY OTOCZENIA	
Rekomend. prąd ładowania (A)	24,00	Zakres temperatury ładowania	od 5°C do 45°C
Max prąd ładowania (A)	31,20	Zakres temperatury rozładowania	od -10°C do 45°C
Napięcie ład. podczas pracy cykl. (V)	7,50	Zakres temperatury składowania	od 5°C do 40°C
		Samorozładowanie w 20°C	do 15% przez miesiąc w zależności od temperatury przechowywania
PARAMETRY MECHANICZNE		STAN NAŁADOWANIA	
Wymiary (dł x szer x wys)	260 x 180 x 279 mm	100%	2,22V / ogniwo
Waga (kg)	29,7	75%	2,12V / ogniwo
Bieguny	Podwójny biegun ET	50%	2,07V / ogniwo
Materiał obudowy	Polipropylen PP	25%	2,02V / ogniwo

- Żywotność**
 Długa żywotność cykliczna, silna zdolność odzyskiwania głębokiego rozładowania
- Szczelna konstrukcja**
 Niezawodna szczelna konstrukcja zapewnia brak wycieków podczas użytkowania
- Wydajność**
 Specjalna konstrukcja i struktura zwiększają wydajność akumulatorów.
- Konserwacja**
 Niskie ryzyko ucieczki termicznej, łatwa konserwacja.
- Wysokie parametry**
 Duża energia, niska rezystancja wewnętrzna, niski stopień samorozładowania.
- Odporność na korozję**
 Specjalny stop poprawia odporność płyty na korozję, zwiększa żywotność i dobrą wydajność głębokiego rozładowania.

Biegun

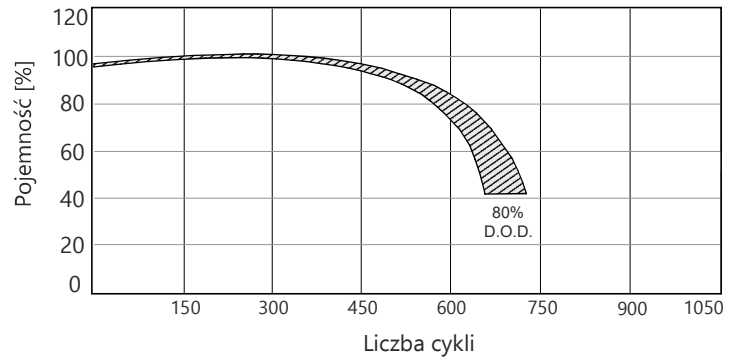
Dodatni 19.5

Ujemny 17.9

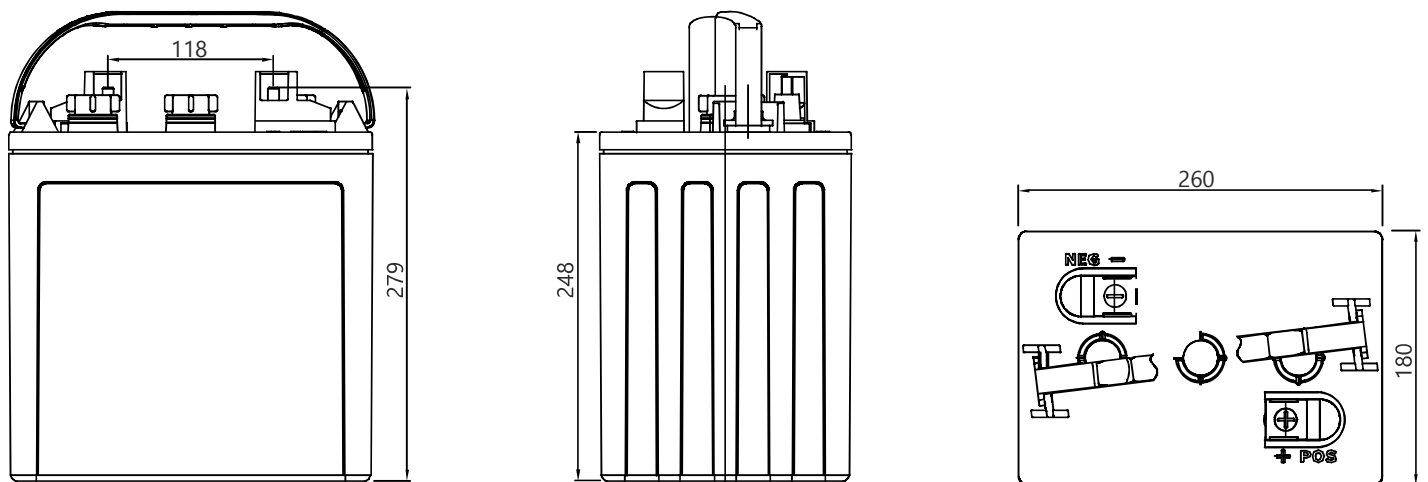


Wartość momentu obrotowego: 110-120 [Nm]

Żywotność cykliczna



Wymiary



Dbajmy o środowisko

Zużyte baterie oraz akumulatory zaliczane są do kategorii odpadów niebezpiecznych. Odpady tego typu ze względu na swoje pochodzenie, skład chemiczny (zawierają metale ciężkie takie jak ołów i inne trujące substancje) oraz inne właściwości mogą stanowić zagrożenie dla życia lub zdrowia ludzi, zwierząt bądź całego środowiska. Zgodnie z ustawą o akumulatorach, odpady w postaci baterii i akumulatorów należy zbierać oddzielnie od innych rodzajów odpadów.

W celu uzyskania bardziej szczegółowych informacji zachęcamy do kontaktu z nami. Udzielimy wszystkich informacji jak należy postępować ze użytymi bateriami i akumulatorami.

Bezpieczeństwo



Recykling



Centrala w Warszawie
ul. Jana Kazimierza 61
01-267 Warszawa

Oddział w Gdańsku
ul. Twarda 12
80-871 Gdańsk

+48 22 877 54 96
biuro@baterie.com.pl
www.baterie.com.pl

BP BATERIE
PRZEMYSŁOWE